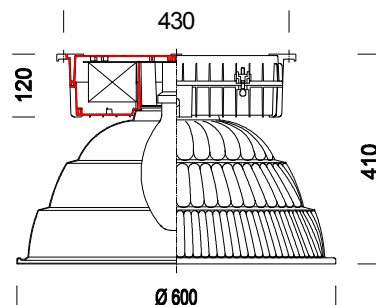


1115 Quark - Diffondente



Codice	Cablaggio	Kg	Colore	Dimensioni	Potenza totale	Lampade
321642-00	CNR-L	12.30	nero	0x0x410 Ø600	271	JM-E 250-E40-18000lm-4500k-Ra 2b
321646-00	CNR-L	13.70	nero	0x0x410 Ø600	418	JM-E 400-E40-32500lm-4500k-Ra 2b
321643-00	CNR-L	12.30	nero	0x0x410 Ø600	275,1	SAP-E 250-E40-25000lm-2000K-Ra 4
321645-00	CNR-L	13.70	nero	0x0x410 Ø600	434,6	SAP-E 400-E40-47000lm-2000K-Ra 4
321642-07	CNRL-E	12.30	nero	0x0x410 Ø600	271	JM-E 250-E40-18000lm-4500k-Ra 2b
321646-07	CNRL-E	13.70	nero	0x0x410 Ø600	418	JM-E 400-E40-32500lm-4500k-Ra 2b
321643-07	CNRL-E	12.30	nero	0x0x410 Ø600	276,1	SAP-E 250-E40-25000lm-2000K-Ra 4
321645-07	CNRL-E	13.70	nero	0x0x410 Ø600	434,6	SAP-E 400-E40-47000lm-2000K-Ra 4
321642-79	CNR-L	12.30	nero	0x0x410 Ø600	271	JM-E 250-E40-18000lm-4500k-Ra 2b
321646-79	CNR-L	13.70	nero	0x0x410 Ø600	417	JM-E 400-E40-32500lm-4500k-Ra 2b
321643-79	CNR-L	12.30	nero	0x0x410 Ø600	276,1	SAP-E 250-E40-25000lm-2000K-Ra 4
321645-79	CNR-L	13.70	nero	0x0x410 Ø600	434,5	SAP-E 400-E40-47000lm-2000K-Ra 4
321642-0064	CNR-L	12.30	nero	0x0x410 Ø600	271	JM-E 250-E40-18000lm-4500k-Ra 2b
321646-0064	CNR-L	13.70	nero	0x0x410 Ø600	417	JM-E 400-E40-32500lm-4500k-Ra 2b
321643-0064	CNR-L	12.30	nero	0x0x410 Ø600	276,1	SAP-E 250-E40-25000lm-2000K-Ra 4
321645-0064	CNR-L	13.70	nero	0x0x410 Ø600	434,5	SAP-E 400-E40-47000lm-2000K-Ra 4

CORPO: In alluminio pressofuso con alettatura di raffreddamento.

RIFLETTORE: In versione diffondente, in alluminio 99.85 stampato prismatizzato, ossidato anodicamente con spessore 6/8 micron e brillantato, per un elevato rendimento luminoso.

DIFFUSORE: Vetro temperato, spessore 5 mm resistente agli shock termici e agli urti.

VERNICIATURA: a polvere poliestere colore nero, resistente alla corrosione e alle nebbie saline.

PORTALAMPADA: In ceramica e contatti argentati. Attacco E40.

CABLAGGIO: Alimentazione 230V/50Hz. Cavetto flessibile, capicordato con puntali in ottone stagnato ad innesto rapido, isolamento in silicone con calza in fibra di vetro sezione 1.0 mm². Morsettiera 2P+T in nylon con massima sezione dei conduttori ammessa 4 mm².

DOTAZIONE: Il riflettore una volta aperto rimane agganciato al corpo dell'apparecchio con catenelle di sospensione anticaduta. Piastra portacablaggio asportabile per una facile manutenzione.

EQUIPAGGIAMENTO: Guarnizione in materiale ecologico di gomma siliconica. Golfare con gambo filettato in acciaio. Pressacavo in nylon f.v.diam. 1/2 pollice gas (cavo min. diam. 9, max diam. 12).

MONTAGGIO: A soffitto, a parete, a sospensione, o possibilità di installazione su canale industriale.

NORMATIVA: Prodotti in conformità alle vigenti norme EN60598-1 CEI 34-21, sono protetti con il grado IP65IK08 secondo le EN 60529 e sono certificate dall'istituto Marchio di Qualità (IMQ) ed hanno ottenuto la certificazione di conformità Europea ENEC. Inoltre sono installabili su superfici normalmente incombustibili.

ALTRI CABLAGGI: Con dispositivo di commutazione elettronica (CLA) per lampada ausiliaria o con cablaggio in emergenza.

VERSIONE IN EMERGENZA: Con cassetta di cablaggio a parte. In caso di "black-out" la lampada FLC18L, collegata al circuito in emergenza rimane accesa, evitando così dovuti all'improvvisa mancanza di illuminazione. L'autonomia è di 60 min. Al ritorno della tensione la batteria si ricarica automaticamente.