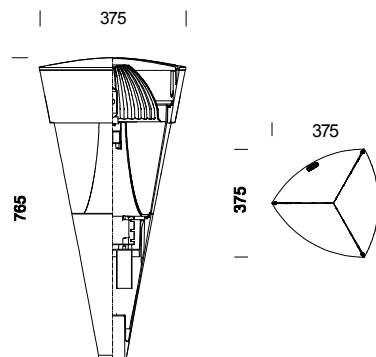
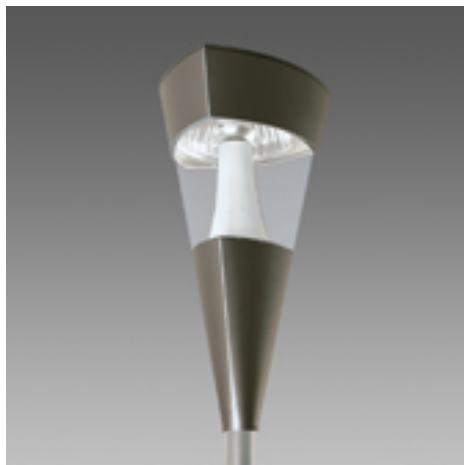


## 1511 Torcia



Kod	Układ zapłonowy	Kg	Kolor	Wymiary	Moc Całkowita Zainstalowana	Lampa
423240-00	CNR-L	9.50	szyna aluminiowa	375x375x765	83,3	SAP-T 70-E27-6000lm-2000K-Ra 4
423241-00	CNR-L	9.50	graphite	375x375x765	83,3	SAP-T 70-E27-6000lm-2000K-Ra 4
423242-00	CNR-L	9.50	szyna aluminiowa	375x375x765	164,4	CDM-T 150-G12-12700lm-4200k-Ra 2a
423243-00	CNR-L	9.50	graphite	375x375x765	164,4	CDM-T 150-G12-12700lm-4200k-Ra 2a
423244-00	CNR-L	9.50	szyna aluminiowa	375x375x765	167,4	JM-E 150-E27-13300lm-3200K-Ra 1b
423245-00	CNR-L	9.50	graphite	375x375x765	167,4	JM-E 150-E27-13300lm-3200K-Ra 1b
423246-00	CNR-L	9.50	szyna aluminiowa	375x375x765	113,2	JM-E 100-E27-9000lm-3200K-Ra 2a
423247-00	CNR-L	9.50	szyna aluminiowa	375x375x765	113,2	JM-E 100-E27-9000lm-3200K-Ra 2a
423248-00	CELL	9.50	szyna aluminiowa	375x375x765	65	CPO-TW 60-PGZ12-6850lm-2800K-Ra 2a
423249-00	CELL	9.50	graphite	375x375x765	65	CPO-TW 60-PGZ12-6850lm-2800K-Ra 2a

OBUDOWA/POKRYWA: Z odlewanej ciśnieniowo.

ODBŁYŚNIK: Z anodowanego i oksydowanego 99.85 aluminium, grub. 6/8, wytłuszczany.

KLOSZ: Wandaloodporny i samogasnący V2 poliwęglan, stabilizowany promieniami UV.

POWLEKANIE: Kilkuetapowe. Najpierw powłoka proszkowa, odporna na korozję i oddziaływanie środowiska o dużym zasoleniu. Następnie stabilizowana promieniami UV. Wykończenie szorstką powłoką srebrną lub grafitową.

OPRAWKA: Ceramiczna z posrebrzаныmi stykami.

OKABLOWANIE: Zasilanie 230V/50Hz z zabezpieczeniem termicznym. Przewód giętki, zakończony zaciskami, w silikonowej izolacji, o przekroju 1.0 mm<sup>2</sup>. Zacisk L+N do wprowadzenia przewodu o max przekroju 2.5 mm<sup>2</sup>.

WYPOSAŻENIE: Montaż na szupie Ø 60. Uszczelka z materiału ekologicznego. W komplecie szybkozłączka. Podczas konserwacji pokrywa odchylona na linkach zabezpieczających. Dławik kablowy min Ø9 , max Ø12 mm; w komplecie pierścień blokujący.

PRZEPISY: Oprawa wyprodukowana zgodnie z normą EN 60598, stopień ochrony IP65IK08 zgodny z normą EN 60529.  
Oprawa Torcia jest już dostępna z białymi źródłami światła (CPO-TW).