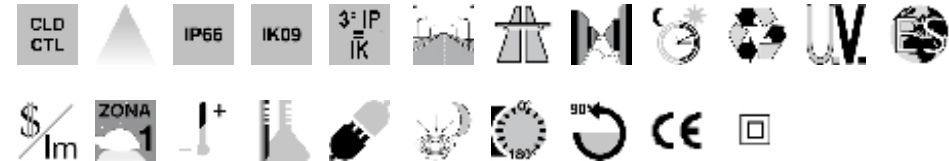
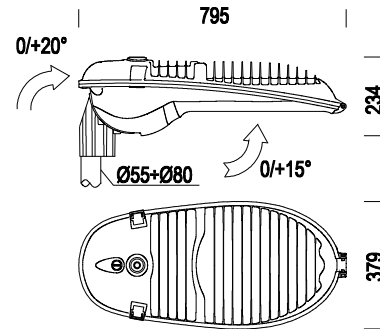


1668 Brera LED



Kod	Układ zapłonowy	Kg	Kolor	Wymiary	Moc Całkowita Zainstalowana	Lampa
324330-00	CLD CTL	10.50	antracytowy	795x379x234	79	POWERLED 2.2W white-7920lm @ 700mA-6000K-Ra 90
324331-00	CLD CTL	10.50	antracytowy	795x379x234	145	POWERLED 2.2W white-14520lm @ 700mA-6000K-Ra 90
324332-00	CLD CTL	10.50	antracytowy	795x379x234	218	POWERLED 2.2W white-21780lm @ 700mA-6000K-Ra 90

Obudowa: Odlewane ciśnieniowo aluminium.

Pokrywa: Odlewane ciśnieniowo aluminium; otwierana zawiasowo. Aluminiowe zaczepy oraz mechanizm zabezpieczający przed przypadkowym otwieraniem.

Klosz: Szkło hartowane, grub. 5mm, odporne na wstrząsy termiczne i uderzenia UNI EN 12150-1: 2001).

Powłoka: Proszkowa, poliestrowa, w kolorze grafitowym, odporna na korozję i oddziaływanie środowiska o dużym zasoleniu.

Standardowy osprzęt: Podzespoły elektryczne na wymowanej płycie, z szybkozłączkami. Filtr anty-kondensacyjny. Wersja ze statecznikiem przystosowanym do ściemniania dostępna na życzenie.

Wyposażenie: Po otwarciu pokrywa pozostaje zahaczona i zabezpieczona przed przypadkowym zamknięciem. Uchwyt ze skalą goniometryczną ułatwiający regulację oprawy oraz odłącznik nożowy. Oprawy mogą również posiadać czujnik automatycznego pomiaru temperatury, który chroni ledy przed przegrzaniem.

Posiada modułów powerled najnowszej generacji 2.2W (36/66/99) cad. Ra 80 - 4000K - 700mA

36x2.2W - 6000K - 7920lm Tot. 79W (700mA)

66x2.2W - 6000K - 14520lm Tot. 145W (700mA)

99x2.2W - 6000K - 21780lm Tot. 218W (700mA)