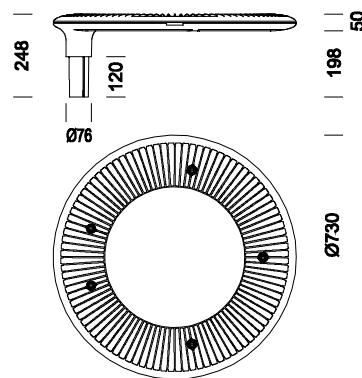


1786 Aura - POWERLED



Kod	Układ zapłonowy	Kg	Kolor	Wymiary	Moc Całkowita Zainstalowana	Lampa
423271-00	CLD CTL	6.00	graphite	0x0x248 Ø730	56	POWERLED 1.6W white-5796lm-4000K-Ra 80
423270-00	CLD CTL	6.00	szyna aluminiowa	0x0x248 Ø730	56	POWERLED 1.6W white-5796lm-4000K-Ra 80

OBUDOWA/RAMA: Z odlewanego ciśnieniowo aluminium.

KLOSZ: Z pleksiglasu.

POWŁOKA: Powłokanie kilkietapowe. Najpierw powłoka proszkowa, odporna na korozję i oddziaływanie środowiska o dużym zasoleniu. Następnie stabilizowanie promieniami UV. Na zakończenie akrylowa powłoka w kolorze srebrnym. Inne kolory dostępne na życzenie.

WYPOSAŻENIE: Automatyczny mechanizm kontrolujący temperaturę. W przypadku przegrzania spowodowanego anormalnymi warunkami otoczenia, redukuje temperaturę pracy gwarantując w ten sposób prawidłowe działanie oprawy.

Stopień protekcji IP65IK08.

Wyposażenie: Wyposażony w gniazdko- wtyczkę. Automatyczny przyrząd do kontroli temperatury. W przypadku przegrzania wywołanego przez niestandardowe warunki otoczenia, obniża strumień światła dla zmniejszenia temperatury roboczej, gwarantując prawidłowe funkcjonowanie. Odporność na skoki napięcia w sieci za pomocą diody zabezpieczającej.

Okablowanie wyposażone w łącznik gniazdko dla połączenia z siecią jest dostarczone razem z urządzeniem.

Do wstawienia wewnątrz ramienia, el. 513 lub 532.

Do wstawienia wewnątrz słupa, el. 1477-78.

Aura jest wyposażona w 35 led - 1.6W 5796lm a 500mA - 56W - 4000K najnowszej generacji