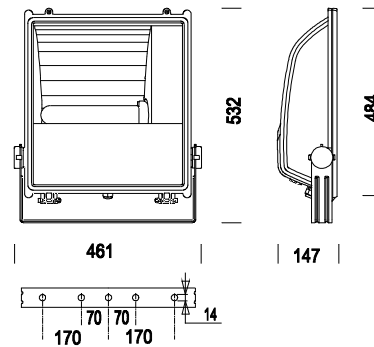
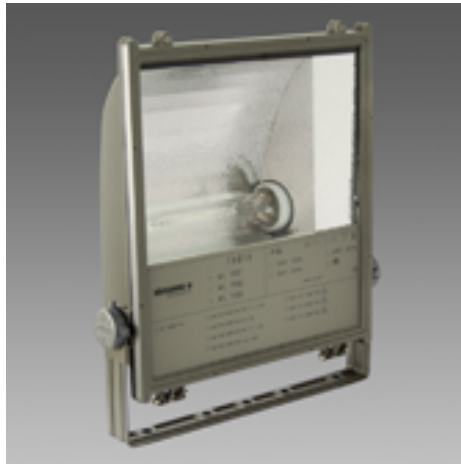


1159 Indio - asymetryczny



Kod	Układ zapłonowy	Kg	Rozsył wiązki	Kolor	Moc Całkowita Zainstalowana	Lampa
414162-00	CNR-L	11.20	25°	graphite	167,9	SAP-T 150-E40-17200lm-2000K-Ra 4
414163-00	CNR-L	11.70	15°	graphite	276,1	SAP-T 250-E40-28000 lm-2000 K-Ra 4
414164-00	CNR-L	13.30	15°	graphite	426,5	SAP-T 400-E40-48000lm-2000K-Ra 4
414165-00	CNR-L	10.70	20°	graphite	268	JM-T 250-E40-20500lm-4500k-Ra 2b
414166-00	CNR-L	11.50	20°	graphite	416	JM-T 400-E40-35000lm-4500k-Ra 1b

Obudowa/rama: Odlewane ciśnieniowo aluminium z żeberkami chłodzącymi.

Odblysznik: Asymetryczny, z anodowanego, wyblyszczanego i młotkowanego 99.85 aluminium, 2μ.

Klosz: Szkło hartowane, grub. 5mm, odporne na wstrząsy termiczne i uderzenia (UNI7142 3193).

Powłoka: Proszkowa, poliestrowa, czarna, odporna na korozję i oddziaływanie środowiska o dużej zaslenu.

Oprawka: Ceramiczna z posrebrzonymi stykami. Trzonek BY22d; E40.

Okablowanie: Zasilanie 230V/50Hz z zabezpieczeniem termicznym. Przewód silikonowy zakończony zaciskami z mosiądzu okrętowego, w oplocie z nylonu wzmocnionego włóknem szklanym, przekrój 1mm² (do 400W) lub 2.5mm² (400 do 1500W). Zacisk L+N+PE do wprowadzenia przewodu o maksymalnym przekroju 4mm².

Wyposażenie: Uszczelka silikonowa. Dławik kablowy, Ø 1/2". Śruby stalowe, specjalnie zabezpieczone anty-korozyjnie. Wspornik stalowy ze skalą kątomierza. Rama otwierana zawiasowo.

Przepisy: Oprawa wyprodukowana zgodnie z normą EN60598-1 CEI 34-21. Stopień protekcji IP66IK08 zgodny z normą EN 60529. Posiada Europejski Certyfikat Zgodności ENEC.

Powierzchnia ekspozycji na wiatr: 1900cm².