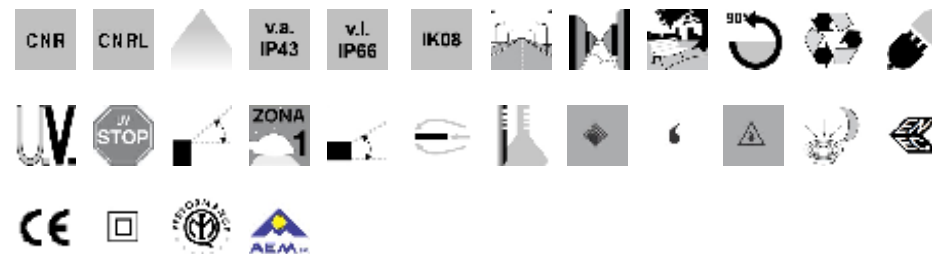
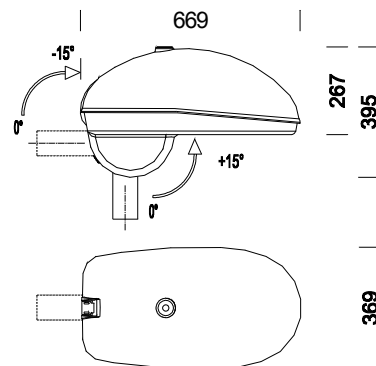


1652 Giovi



| Kod | Układ zapłonowy | Kg | Kolor | Wymiary | Moc Całkowita Zainstalowana | Lampa |
|-----------|-----------------|-------|---------------------------|-------------|-----------------------------|------------------------------------|
| 314063-00 | CNR | 10.20 | szyna aluminiowa+graphite | 699x369x395 | 83,3 | SAP-T 70-E27-6000lm-2000K-Ra 4 |
| 314064-00 | CNR | 10.50 | szyna aluminiowa+graphite | 669x369x395 | 115,2 | SAP-T 100-E40-9000lm-2000K-Ra 4 |
| 314065-00 | CNR | 11.00 | szyna aluminiowa+graphite | 669x369x395 | 167,9 | SAP-T 150-E40-15000lm-2000K-Ra 4 |
| 314066-00 | CNR | 12.30 | szyna aluminiowa+graphite | 669x369x395 | 275,1 | SAP-T 250-E40-28000 lm-2000 K-Ra 4 |
| 314067-00 | CNR | 13.90 | szyna aluminiowa+graphite | 669x369x395 | 434,6 | SAP-T 400-E40-48000lm-2000K-Ra 4 |
| 314063-30 | CNR | 10.20 | szyna aluminiowa+graphite | 669x369x395 | 82,3 | SAP-T 70-E27-6000lm-2000K-Ra 4 |
| 314064-30 | CNR | 10.50 | szyna aluminiowa+graphite | 669x369x395 | 113,2 | SAP-T 100-E40-9000lm-2000K-Ra 4 |
| 314065-30 | CNR | 11.00 | szyna aluminiowa+graphite | 669x369x395 | 166,9 | SAP-T 150-E40-15000lm-2000K-Ra 4 |
| 314066-30 | CNR | 12.30 | szyna aluminiowa+graphite | 669x369x395 | 276,1 | SAP-T 250-E40-28000 lm-2000 K-Ra 4 |
| 314067-30 | CNR | 13.90 | szyna aluminiowa+graphite | 669x369x395 | 435,6 | SAP-T 400-E40-48000lm-2000K-Ra 4 |
| 314068-00 | CNR-L | 10.30 | szyna aluminiowa+graphite | 669x369x395 | 115,2 | JM-E 100-E27-9000lm-3200K-Ra 2a |
| 314069-00 | CNR-L | 10.30 | szyna aluminiowa+graphite | 669x369x395 | 167,9 | JM-E 150-E27-14000lm-4000K-Ra 1b |

Obudowa: Odlewane ciśnieniowo aluminium.

Odblysznik: Anodowane, wyblyszczane i prasowane 99.85 aluminium, 6/8µ.

Pokrywa: Jednoczęściowy odlew aluminiowy. Otwierana zawiasowo, z zaczepami ze stali nierdzewnej i mechanizmem zabezpieczającym przed przypadkowym otwieraniem.

Klosz: Szkło hartowane, 5mm, odporne na wstrząsy termiczne i uderzenia (testy UNI EN 12150-1:2001).

Powłoka: Proszkowa, poliestrowa, w kolorze szarym lub srebrnym, odporna na korozję i oddziaływanie środowiska o dużym zasoleniu.

Oprawka: Ceramiczna z posrebrzonymi stykami.

Okablowanie: Zasilanie 230V/50Hz. Przewód silikonowy zakończony zaciskami z mosiądzu okrętowego, w osłonie z włókna szklanego, o przekroju 1mm². Zacisk L+N do wprowadzenia przewodu o maksymalnym przekroju 2.5mm².

Wyposażenie: Pokrywa otwierana zawiasowo, wyposażona w mechanizm zabezpieczający przed przypadkowym otwieraniem. Uszczelka z materiału przyjaznego dla środowiska. Montaż oprawy zarówno na szczycie słupa, jak i na wysięgniku, Ø60/76mm. W komplecie odłącznik nożowy.

Przepisy: Oprawa wyprodukowana zgodnie z normą EN60598-1 CEI 34-21. Stopień ochrony IP43IK08 dla komory układu stabilizacyjno-zapłonowego oraz IP66IK08 dla komory lampy, zgodne z normą EN60529. Posiada Europejski Certyfikat Zgodności ENEC. Druga klasa izolacji.

Powierzchnia ekspozycji na wiatr: 1666cm².

Raster zapobiegający zanieczyszczeniu oświetleniem, idealny do zainstalowania oprawy w strefie 1 (UNI10819).

Lampy: W komplecie: JM-E 100 4000K; JM-E 150 4000K. Ponadto, oprawa przeznaczona do lamp: SAP-T 70/100/150/250/400.