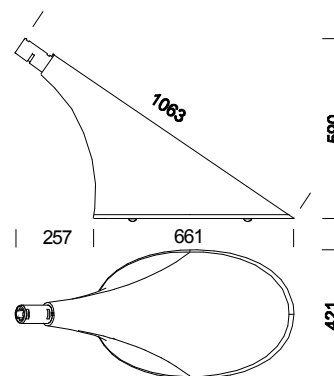


1657 Iris



Kod	Kg	Kolor	Wymiary	Moc Calkowita Zainstalowana	Lampa
314220-00	12.30	srebrny metalizowany	1063x661x590	115,2	SAP-T 100-E40-9000lm-2000K-Ra 4
314221-00	11.80	srebrny metalizowany	1063x661x590	167,9	SAP-T 150-E40-15000lm-2000K-Ra 4
314222-00	12.30	srebrny metalizowany	1063x661x590	167,9	JM-T 150-E40-14000lm-4000K-Ra 1b
314223-00	11.80	srebrny metalizowany	1063x661x590	165,9	CDO-TT 150-13200lm-2800K-Ra 1b

Obudowa: Odlewane ciśnieniowo aluminium.

Odbłyśnik: RASTER ZAPOBIEGAJĄCY ZANIECZYSZCZENIU OŚWIETLENIEM. Anodowane i wyblyszczane aluminium 99.85 (6/8μ).

Klosz: Szkło hartowane, 4mm, odporne na wstrząsy termiczne i uderzenia (testy UNI EN 12150-1: 2001).

Powlekanie: Kilkuetapowe. Pierwszy: powłoka proszkowa, odporna na korozję i oddziaływanie środowiska o dużym zasoleniu. Drugi: stabilizowanie promieniami UV. Wykończenie: szorstka powłoka w kolorze srebrno-metalicznym.

Oprawka: Ceramiczna z posrebrzonymi stykami.

Okablowanie: Zasilanie 230V-50Hz z zabezpieczeniem termicznym. Przewód giętki zakończony zaciskami z miedzią okrętowego; osłona silikonowa; przekrój 1mm². Zacisk L+N do wprowadzenia przewodu o maksymalnym przekroju 2.5mm².

Standardowy osprzęt: Komponenty elektryczne na wymijowanej płycie z szybkozłączkami do podłączenia do linii i oprawki. Filtr anty-kondensacyjny.

Przepisy: Oprawa wyprodukowana zgodnie z normą EN 60598. Stopień ochrony IP65IK08 zgodny z normą EN60529. Posiada Europejski Certyfikat Zgodności ENEC. Druga klasa izolacji.

Lampy: W komplecie SAP-T 100/150 2000K; JM-T 150 4000K; CDO-TT 150 2800K.