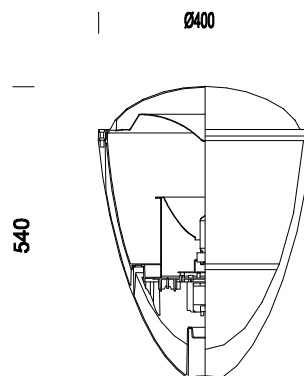


1763 Lanterna 1 - oświetlenie pośrednie



Kod	Układ zapłonowy	Kg	Kolor	Wymiary	Moc Całkowita Zainstalowana	Lampa
424040-00	CNRL-F	5.80	szyna aluminiowa	0x0x540 Ø400	85,12	CDM-T 70-G12-6600lm-4200k-Ra 1b
424043-00	CNRL-F	5.80	graphite	0x0x540 Ø400	163,4	CDM-T 150-G12-12700lm-4200k-Ra 2a

Obudowa/rama: Odlewane ciśnieniowo aluminium.

Pokrywa: Odlewane ciśnieniowo aluminium.

Raster: SYSTEM ZAPOBIEGAJĄCY ZANIECZYSZCZENIU OŚWIETLENIEM.

Odbłyśnik: Górna część: anodowane i wyblyszczane 99.85 aluminium. Dolna część: wyblyszczana.

Klosz: Odporny na uderzenia i samogasnący V2 poliwęglan, stabilizowany promieniami UV.

Powlekanie: Kilkuetapowe. Najpierw: czarna powłoka proszkowa, odporna na korozję i oddziaływanie środowiska o dużym zasoleniu. Drugi: stabilizowanie promieniami UV, a następnie wykończenie szorstką powłoką w kolorze srebrnym.

Oprawka: Poliwęglanowa ze stykami z brązu fosforowego (FLC). Ceramiczna z posrebrzonymi stykami.

Okablowanie: Zasilanie 230V/50HzHz z zabezpieczeniem termicznym. Przewód silikonowy zakończony zaciskami z miedzią okrętowego, w osłonie z nylonu wzmocnionego włóknem szklanym, o przekroju 1mm². Zacisk L+N do wprowadzenia przewodu o maksymalnym przekroju 4mm².

Wyposażenie: Bezpiecznik 6.3A. Dławik kablowy, Ø 1/2".

Przepisy: Oprawa wyprodukowana zgodnie z normą EN60598-1 CEI 34-21. Stopień ochrony IP66IK08. Otrzymała Europejski Certyfikat Zgodności ENEC. Może być instalowana na podłożu palnym. Druga klasa izolacji.

Lampy: W komplecie lampy CDM-T 150 4200K.

Do montażu na wysięgniku Oliva art. 301, należy zastosować łącznik Ø 60 art. 309.